

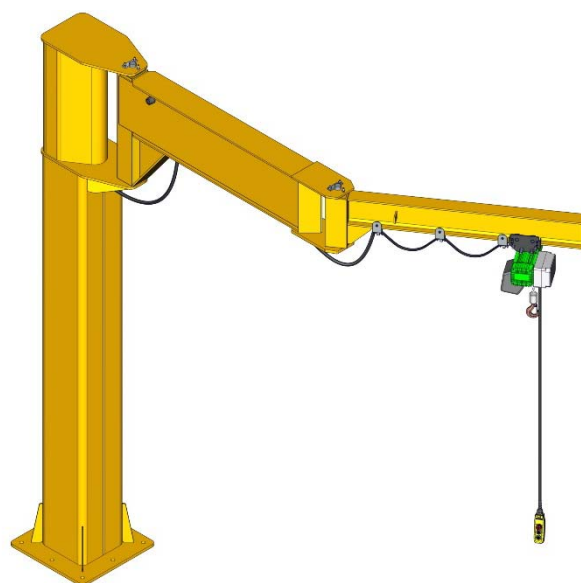
GRU A BANDIERA A COLONNA CON BRACCIO SNODATO



GRU A BANDIERA A COLONNA CON BRACCIO SNODATO "VERSIONE CS-ES"

Realizzate per la movimentazione dei carichi all'interno di uno stabilimento. Sollevano il carico tramite il gancio azionato dall'unità di sollevamento. Braccio composto da due semibracci che ruotano il carico manualmente attorno agli assi di vincolo.

- Colonna autoportante realizzata in acciaio pressopiegato ed elettrosaldato. Fissata a pavimento tramite tiranti tirafondo o tasselli chimici.
- Il braccio è ottenuto dall'impiego di due travi a sbalzo, costituenti i due segmenti (semibracci S1 e S2) incernierati. Il semibraccio "S1" è generalmente realizzato in trave scatolata, mentre il semibraccio "S2" è ottenuto da una trave laminata a doppio T.
- I due semibracci, ruotano attorno ai propri assi su cuscinetti a rulli conici.
- Rotazione totale braccio 360°.
- La versione ES, prevede un unità di sollevamento costituita da paranco a catena fissato al carrello scorrevole sulle ali inferiori della trave del semibraccio S2.
- Ruote di scorrimento, realizzate in acciaio al carbonio, girevoli su cuscinetti a lubrificazione permanente.

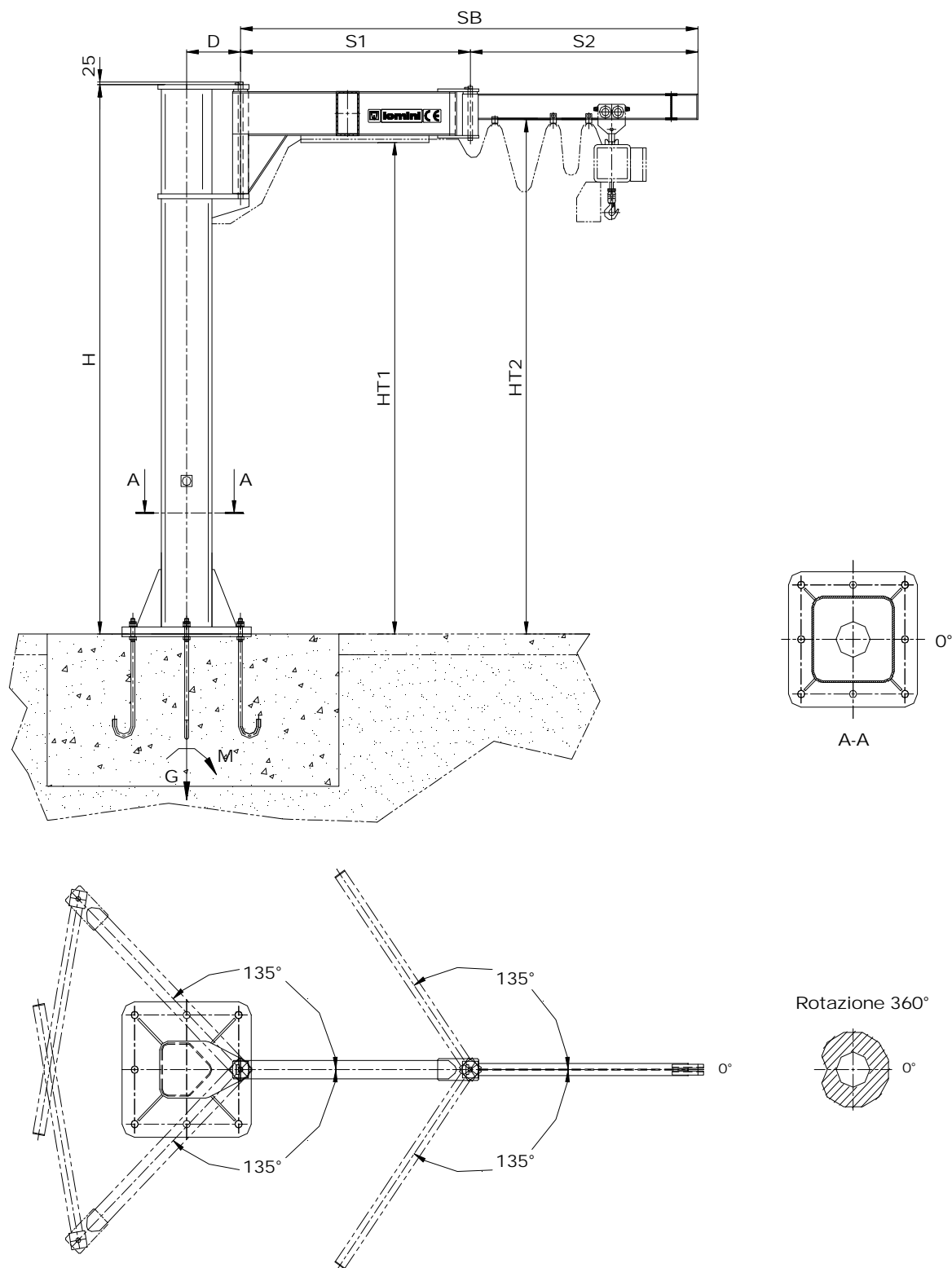


Esecuzioni speciali a richiesta:

- Per ambiente esterno/industriale/marino
- Antiscintilla
- ATEX Direttiva 2014/34/EU

Portata (kg)	Sbraccio (m)									
	2	3	4	5	6	7	8	9	10	
125										
250										
500										
1.000										
2.000										

GRU A BANDIERA A COLONNA CON BRACCIO SNODATO



GRU A BANDIERA A COLONNA CON BRACCIO SNODATO

Portata kg	Modello gru	Grandezza colonna	Profilo braccio S2 (IPE)	Dimensioni (mm)						Piastra di base tipo		Peso colonna kg/ml	Peso gru kg	Carichi dinamici		
				SB	S1	S2	D	H	HT1	HT2	Tiranti tirafondo-F-			Ancoranti chimici -C-	M (daN*m)	G (daN)
125 (45)	CS30A30A	C2	200	3000	1000	2000	320	3000	2620	2715	PF2	PC1	36	340	1136	575
	CS30A30B				1500	1500								357		
	CS30A30C				*2000	*1000								373		
	CS35A40A	C2	200	4000	1000	3000	320	3500	3120	3215	PF2	PC1	36	381	1530	758
	CS35A40B				1500	2500								397		
	CS35A40C				2000	2000								413		
	CS35A50A	C2	200	5000	2000	3000	320	3500	3120	3215	PF2	PC2	36	436	2022	820
	CS35A50B				2500	2500								452		
	CS35A50C				3000	2000								469		
	CS40A60A	C3	200	6000	2500	3500	445	4000	3550	3715	PF4	PC2	72	694	2690	1257
CS40A60B	3000				3000	726										
CS40A70A	C3	200	7000	3000	4000	445	4000	3550	3715	PF4	PC3	72	748	3240	1315	
CS40A70B				3500	3500								779			
250 (58)	CS35B30A	C2	200	3000	1000	2000	320	3500	3120	3215	PF2	PC1	36	358	1765	883
	CS35B30B				1500	1500								375		
	CS35B40A	C2	200	4000	1000	3000	320	3500	3120	3215	PF2	PC2	36	381	2335	928
	CS35B40B				2000	2000								413		
	CS40B50A	C3	200	5000	2000	3000	445	4000	3550	3715	PF4	PC3	72	641	3181	1365
	CS40B50B				2500	2500								671		
	CS40B60A	C3	240	6000	2500	3500	445	4000	3550	3675	PF4	PC4	72	723	3869	1427
	CS40B60B		200		3000	3000								726		
	CS40B70A	C3	240	7000	3000	4000	445	4000	3550	3675	PF4	PC5	72	782	4773	1518
CS40B70B	3500				3500	808										
500 (70)	CS35C30A	C2	240	3000	1000	2000	320	3500	3120	3450	PF2	PC2	36	375	3086	1243
	CS35C30B				1500	1500								388		
	CS35C30C				2000	1000								400		
	CS40C40A	C3	240	4000	1000	3000	445	4000	3550	3675	PF4	PC4	72	581	4231	1655
	CS40C40B				1500	2500								609		
	CS40C40C				2000	2000								635		
	CS40C50A	C3	240	5000	2000	3000	445	4000	3550	3675	PF4	PC5	72	665	5346	1750
	CS40C50B				2500	2500								693		
	CS40C50C				3000	2000								720		
	CS40C60A	C4	300	6000	2500	3500	445	4000	3550	3615	PF4	PC5	98	897	6310	1915
	CS40C60B		240		3000	3000				3675				905		
CS40C70A	C4A	300	7000	3000	4000	445	4000	3550	3615	PF4	PC8	120	874	7645	2176	
CS40C70B				3500	3500								916			
1000 (105)	CS40D30A	C3	300	3000	1000	2000	445	4000	3550	3615	PF4	PC5	72	574	5993	2287
	CS40D30B				1500	1500								596		
	CS40D40A	C3	300	4000	1000	3000	445	4000	3550	3615	PF4	PC7	72	615	7658	2357
	CS40D40B				2000	2000								660		
	CS40D50A	C4	300	5000	2000	3000	445	4000	3500	3615	PF4	PC7	98	873	9428	2591
	CS40D50B				2500	2500								900		
2000 (120)	CS40E30A	C4	300	3000	2000	1000	445	4000	3500	3615	PF4	-	98	762	11170	3765
	CS40E30B				1500	1500								789		
	CS40E40A	C5	330	4000	2000	2000	480	4000	3440	3580	PF5	-	102	1028	14255	4072
	CS40E40B				1500	2500								1000		

NOTA: * Rotazione massima 325°. () Massa teorica paranco

Rev.01